

# EXPERIA

## Pompy obiegowe sterowane elektronicznie



### PRZEZNACZENIE

Pompa EXPERIA przeznaczona jest do wymuszania obiegu wody w systemach grzewczych. Jej działanie pozwala na szybsze rozprowadzenie ciepła, zapewniając jednocześnie stałą temperaturę w ogrzewanych pomieszczeniach.

### ZASTOSOWANIE

Elektroniczne pompy obiegowe EXPERIA idealnie sprawdzają się w instalacjach ze zmiennym natężeniem przepływu (np. instalacje centralnego ogrzewania z grzejnikami regulowanymi za pomocą termostatu).

### ZAKRES UŻYTKOWANIA

Wydajność	do 2,8 m <sup>3</sup> /h
Wysokość podnoszenia	do 6 m
Ciśnienie robocze	1,0 MPa
Średnica przyłączy	1"
Temperatura czynnika	2 do 110°C

### CECHY KONSTRUKCYJNE

- część hydrauliczna**
- pompa bezdławnicowa,
  - żeliwny korpus z króćcami o jednakowej średnicy,
  - wirnik zamknięty, kompozytowy,
  - przyłącza gwintowane,
- silnik**
- synchroniczny z magnesem trwałym,
  - bezstopniowa samoregulacja prędkości obrotowej,
  - ceramiczny wał i łożyska promieniowe,
  - węglowe łożysko kulkowe,
  - łożysko ze stali nierdzewnej,
  - zabezpieczony przed przeciążeniami i przegrzaniem..

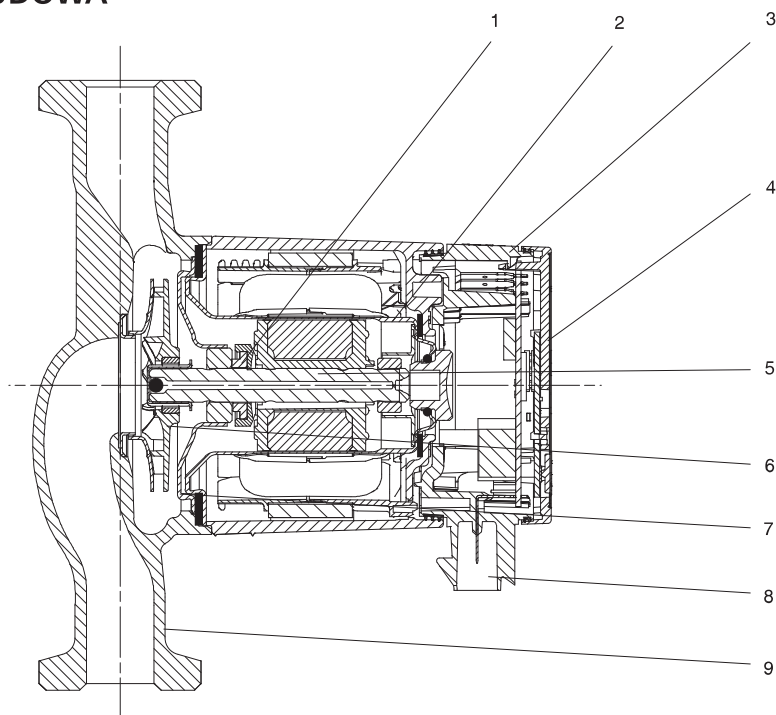
### KLUCZ OZNACZEŃ

	EXPERIA	25	/	60
Oznaczenie typoszeregu	_____			
Średnica króćców przyłączeniowych	_____			
Wysokość podnoszenia H=6 m.	_____			

### ZALETY

- funkcja AUTOADAPT
- redukcja nocna
- niskie zużycie energii od 5W,
- klasa energetyczna A,
- wizualizacja poboru mocy
- szybki montaż
- intuicyjna obsługa
- wizualizacja stanu pracy
- komfort cieplny
- wysoka sprawność,
- niezawodność

### BUDOWA



1. Łożysko oporowe
2. Pierścień łożyskowy
3. Osłona panelu sterującego
4. Panel sterujący
5. Wał pompy
6. Wirnik pompy
7. Tarcza łożyskowa
8. Gniazdo zasilania elektrycznego
9. Korpus pompy

### MINIMALNE CIŚNIENIE NAPŁYWU

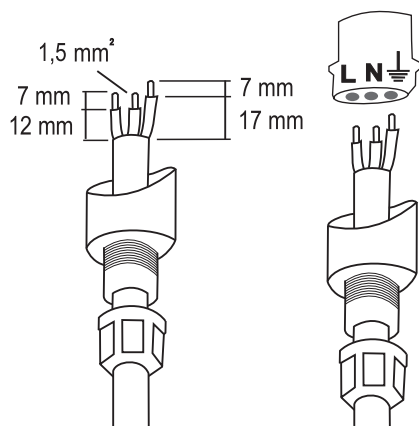
Minimalne ciśnienie napływu, które należy zapewnić po stronie ssawnej pompy wynosi:

- przy temperaturze 75°C - 0,5m
- przy temperaturze 90°C - 2,8m
- przy temperaturze 110°C - 10,8m

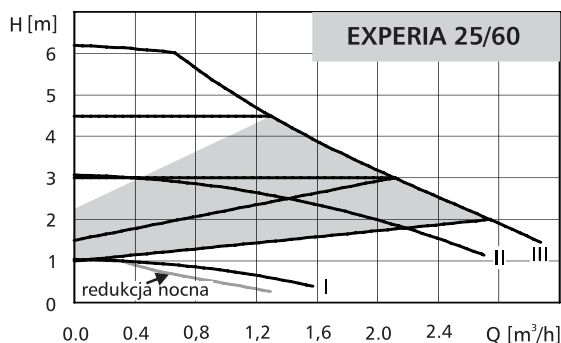
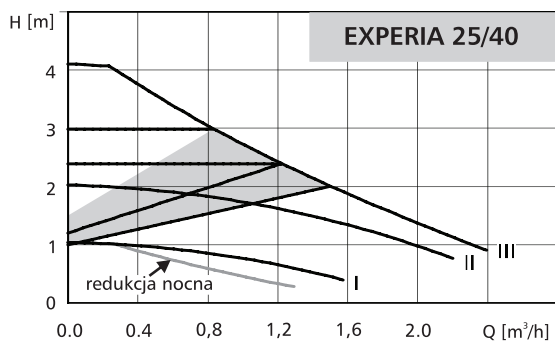
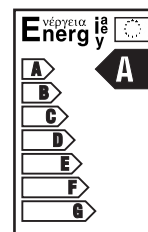
### DANE ELEKTRYCZNE

Napięcie	1~230-240 V
Stopień ochrony	IP42
Klasa izolacji	F
Poziom natężenia dźwięku	do 43 dB(A)

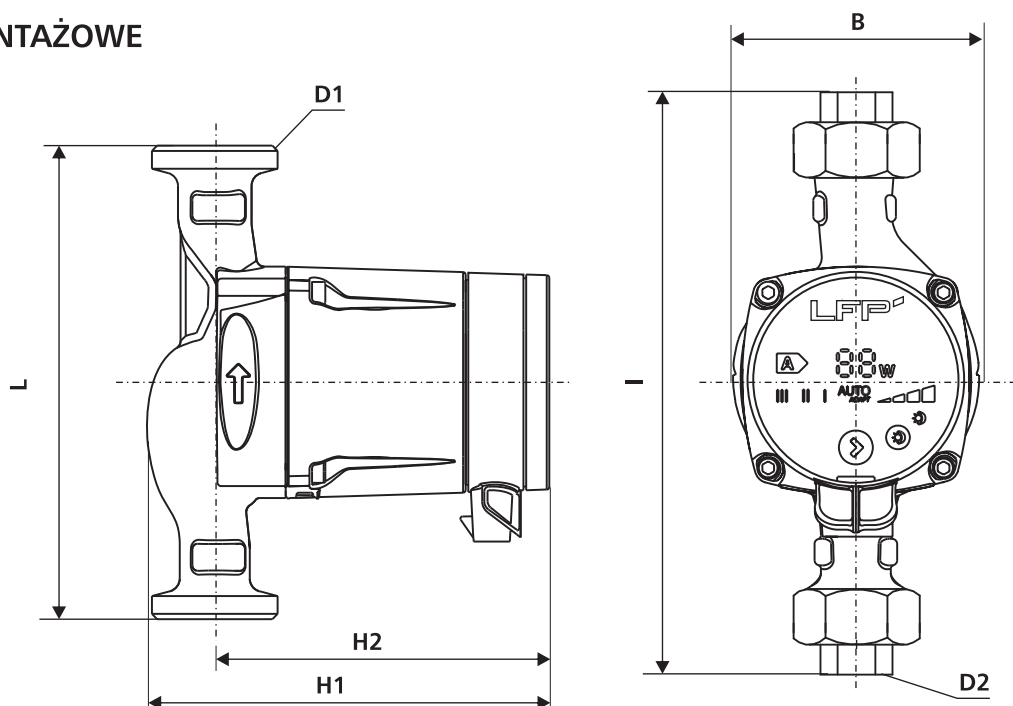
Schematy podłączeń elektrycznych:



#### CHARAKTERYSTYKA



#### DANE MONTAŻOWE



TYP POMPY	Wymiary [mm]							Masa [kg]
	L	I	H1	H2	B	D1	D2	
EXPERIA 25-40 EXPERIA 25-60	180	236	154	127	96	1 1/2"	1"	1,9

#### DANE ELEKTRYCZNE

TYP POMPY	ZASILANIE [V]	$P_1$ [W]		$I_n$ [A]		KLASA IZOLACJI	STOPIEŃ OCHRONY
		MIN	MAX	MIN	MAX		
EXPERIA 25-40	1~230-240	5	22	0,05	0,19	F	IP 42
EXPERIA 25-60	1~230-240	5	45	0,05	0,38	F	IP 42